

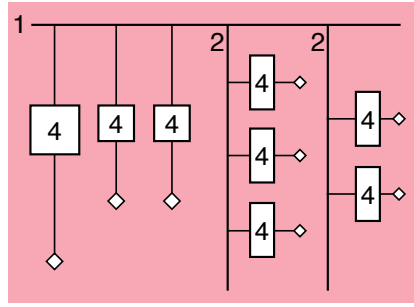
FORMS OF SEPERATION IN LOW VOLTAGE PANELS / ALÇAK GERİLİM PANOLARINDA FORMLAMA TEKNİKLERİ

Mission Unit Input / Output Connections

- 1- Main Multiple Busbars
- 2-Distribution Busbars
- 3-Input Circuit
- 4-Output Circuit

Görev birimi giriş / çıkış bağlantıları

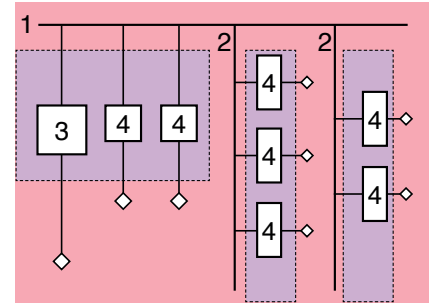
- 1-Ana çoklu baraları
- 2-Dağıtım baraları
- 3-Giriş Devresi
- 4-Çıkış Devresi



Form 1

Switchgear and busbars are placed inside the protective panel. If front doors are open, all devices are intervened while working in the panel, the energy of the panel is absolutely cut-off.

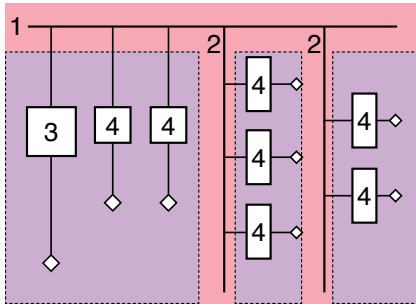
Şalt cihazları ve baralar koruyucu panonun içine yerleştirilir. Ön kapının açılması durumunda, tüm cihazlara müdahale edilir. Pano içerisinde çalışma yapılırken mutlaka enerji kesilir.



Form 2a(*)

Busbars separate mission unit, the terminals of the output conductors cannot be disconnected from the busbars.

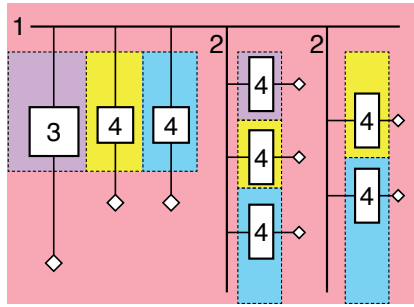
Baralar göre birimlerinden ayrılır, çıkış iletkenlerinin klemensleri baralardan ayrılmaz.



Form 2b(*)

Busbars separate mission unit, the terminals of the output conductors can be disconnected from the busbars.

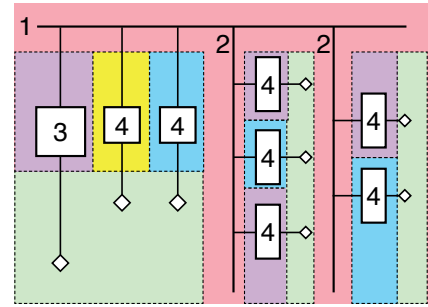
Baralar görev birimlerinden ayrılır, çıkış iletkenlerinin klemensleri baralardan ayrılır.



Form 3a

All output unites, which are inside the control unit with busbars unit are separated independently from each other.

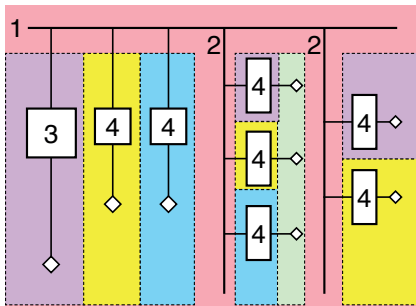
Bara ünitesi ile birlikte kontrol ünitesi içerisinde yer alan tüm çıkış birimleri birbirinden bağımsız olarak ayrılır.



Form 3b

In the independent output unit, the connection point of all output units are separated by the cable duct.

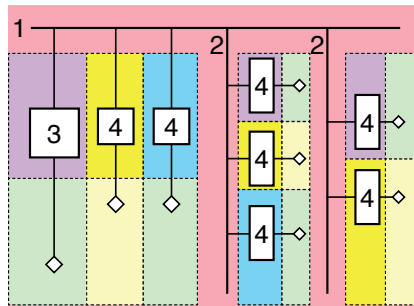
Bağımsız çıkış ünitesi içerisinde yer alan tüm çıkış birimlerinin bağlantı noktaları kablo holü ile ayrılır.



Form 4a

Each output unit is independent from one another, the output units are connected in the same cell.

Her çıkış birimi birbirinden bağımsız olup, çıkış birimlerinin bağlantısı aynı hücre içerisinde yapılır.



Form 4b

The functional units of the busbars and the output conductors of all functional units (including terminals) are separated.

Baraların fonksiyonel üniteleri ve tüm fonksiyonel ünitelerin çıkış iletkenleri (klemensleri dahil) birbirinden ayrılır.